

КАНАЛЬНЫЙ ВЕНТИЛЯТОР СЕРИИ DF

2022



 **SABDI**



Комфортное пребывание в помещении с высоким качеством воздуха.

Новый канальный вентилятор DF-* -D от SABDI сочетает в себе высочайший комфорт и высокую энергоэффективность в использовании. Специально разработан для вентиляции зданий, где необходима гибкость в установке и экономии пространства. Благодаря трубной жесткой конструкции, вентилятор имеет значительно малый вес и пониженную вибрацию. Субдиагональное алюминиевое колесо изготовленное с помощью лазерной сварки позволило получить лучшие аэродинамические свойства.

Перечисленные характеристики дают возможность вентилятору работать с очень низким уровнем шума, что позволяет сосредоточиться на работе, и не создает дискомфорта.

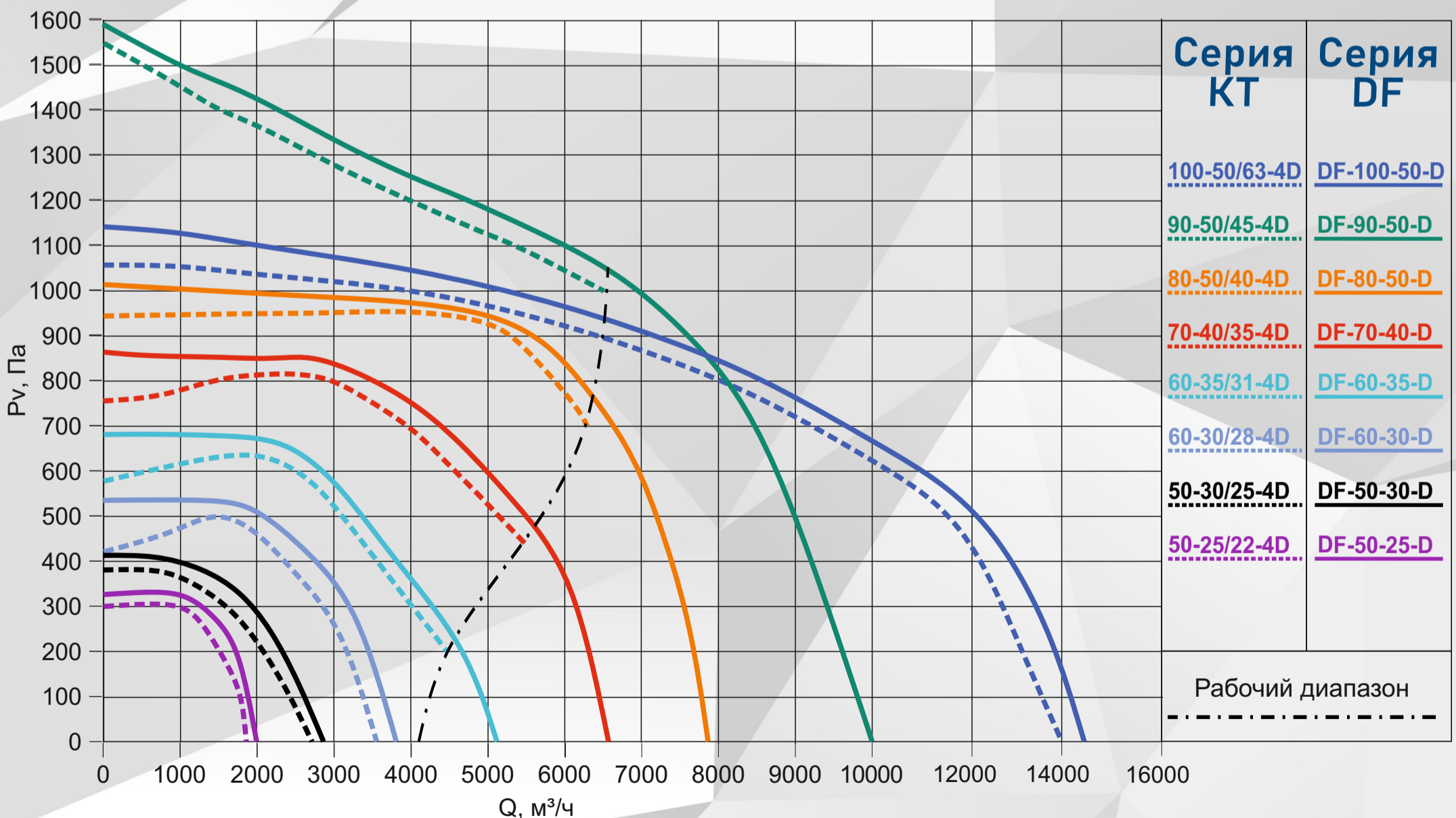
Канальный вентилятор серии DF

Линейка канальных вентиляторов DF была разработана как замена серии вентиляторов КТ с вперёд загнутыми мотор-колёсами.



Серия DF

Отличительной чертой стал более минималистичный дизайн, меньшие габариты, малый вес, уменьшенное энергопотребление. Сохраняя технические и эффективные свойства предшественников на рынке. В отличие от широко распространённых вентиляторов с вперёд загнутыми лопатками у модели DF нет ограничения по диапазону работы: не требуется шибрование, нет мертвых зон, работает в любых режимах. Разработан на основе технических и эффективных свойств предыдущих серий.

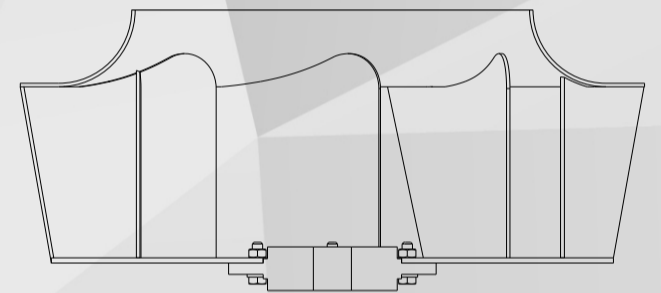
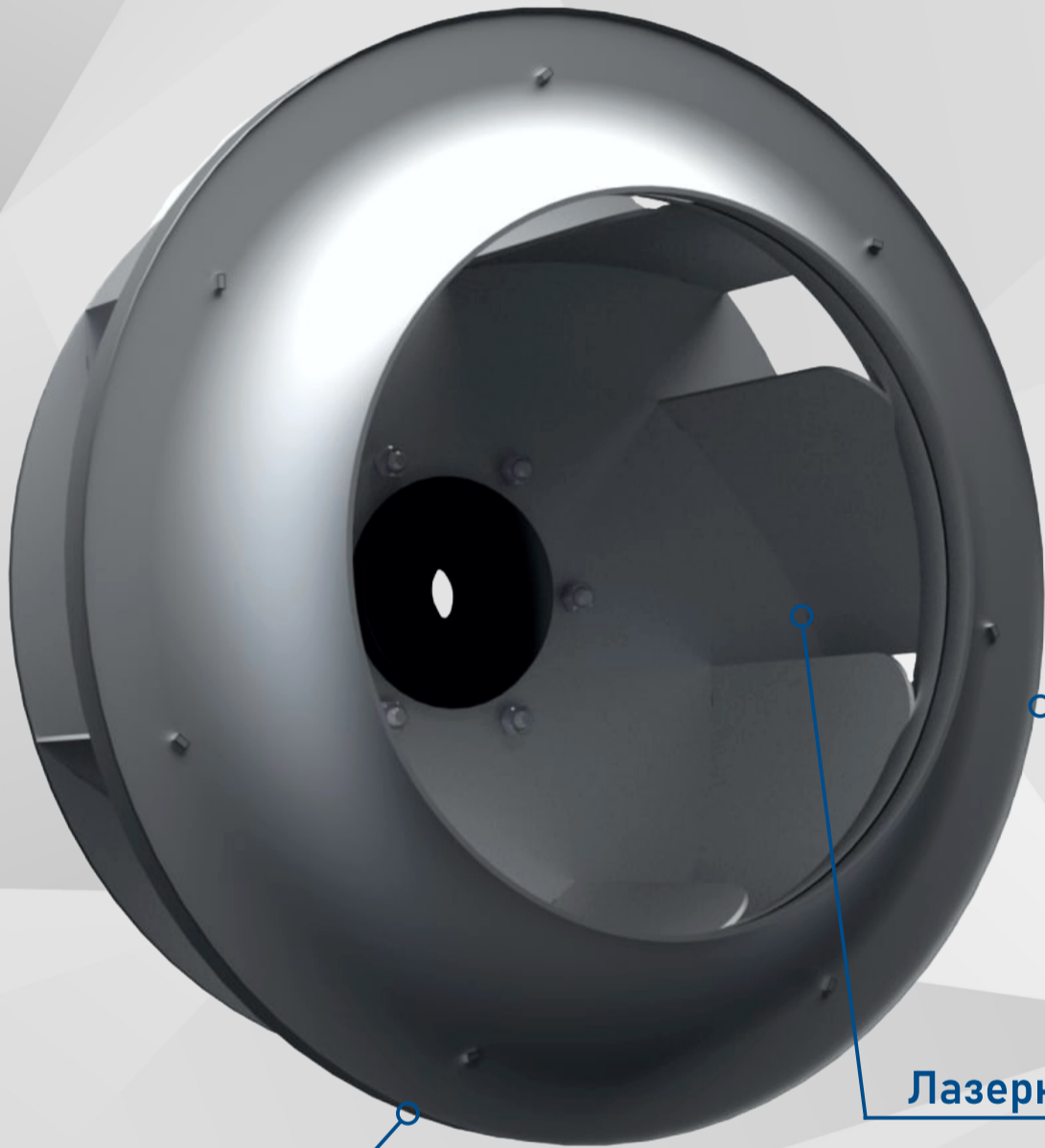


Результатом глобальных долгих конструкторских разработок стала первая серия линейки вентиляторов DF – канальных вентиляторов с субдиагональными рабочими колёсами с назад загнутыми лопатками.

Канальный вентилятор серии DF

За счёт прямоточной схемы и использования субдиагональных рабочих колёс был достигнут более высокий показатель КПД – 82%, что позволило снизить потребляемую мощность вентилятора в два раза. ГОСТ 34662-2020

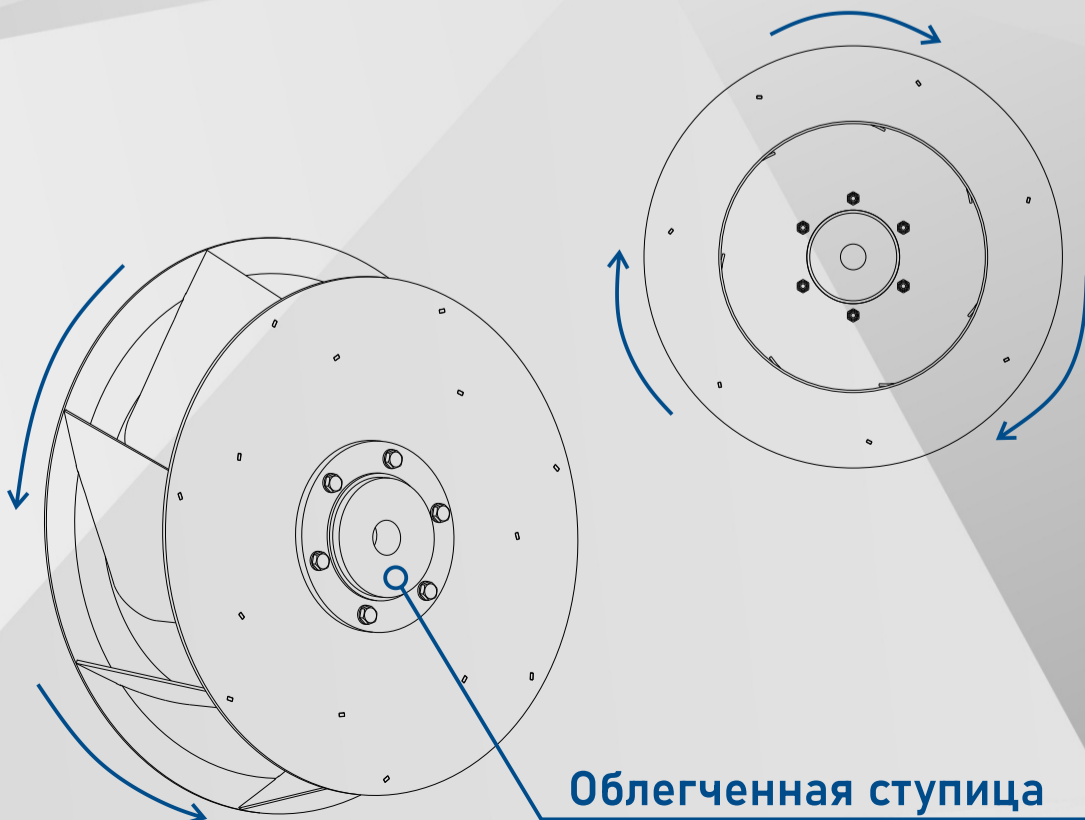
Типоразмер	Мощность, кВт	
	КТ	DF
50x25	0,51	0,36
50x30	0,93	0,5
60x30	1,74	0,74
60x35	2,48	1,1
70x40	3,35	1,5
80x50	4,98	3
90x50	4,92	3
100x50	3,8	4,4



Алюминиевый сплав

Лазерная сварка

Штампованный передний диск



Облегченная ступица

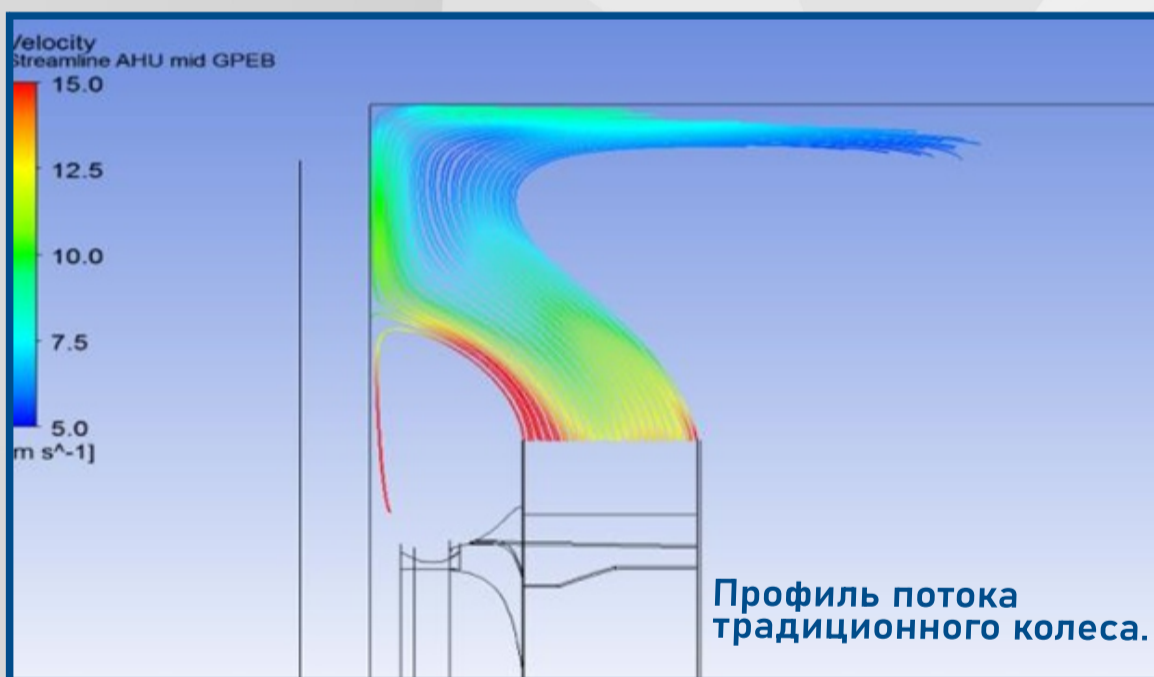


Матовое черное покрытие

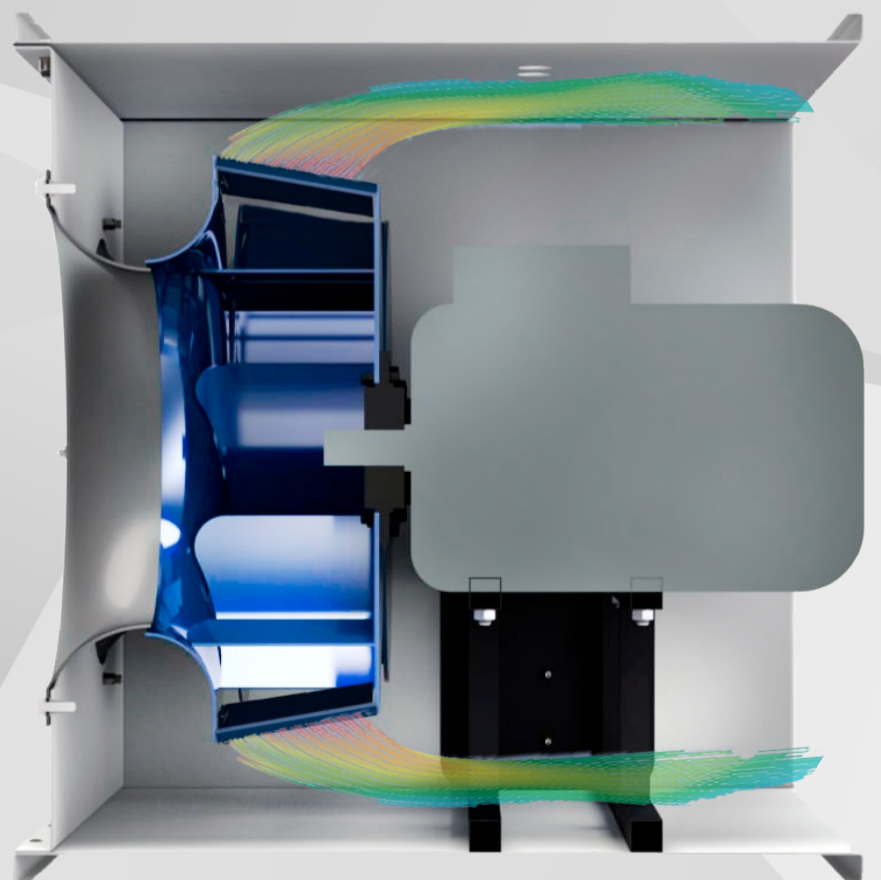
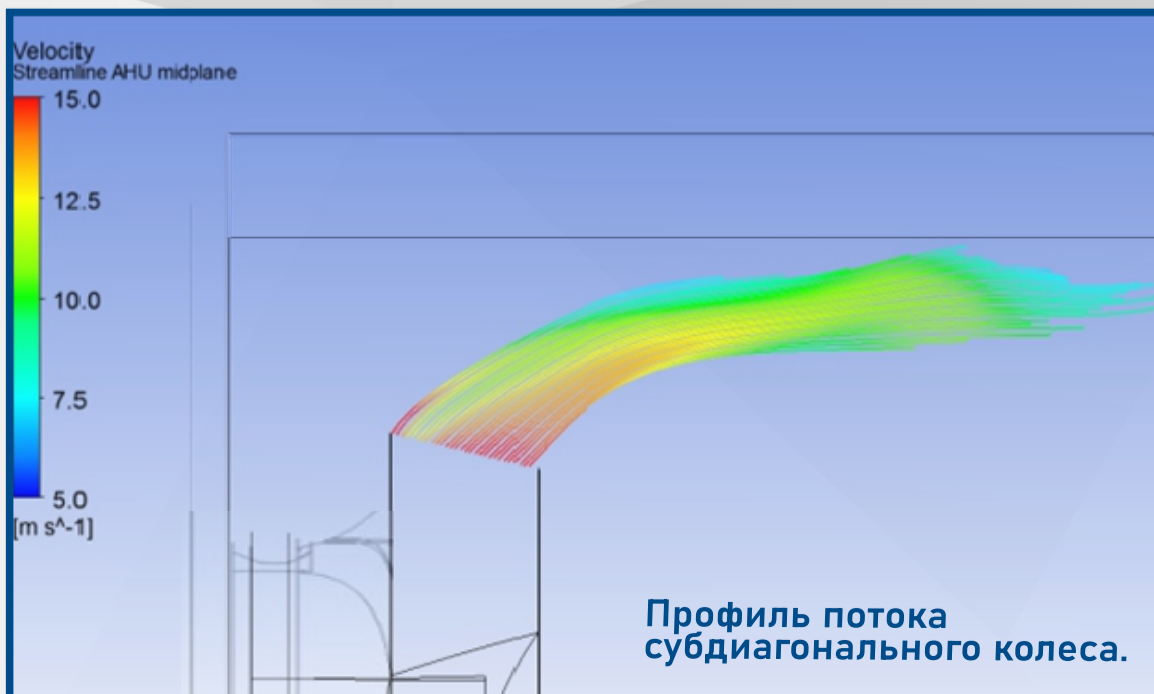
Канальный вентилятор серии DF

Вентиляторы серии DF отличаются пониженным шумом, что достигается благодаря улучшенной аэродинамической схеме рабочего колеса и уменьшения угла поворота потока.

Основной недостаток типового колеса – это его низкая эффективность. Поток воздуха, попадая на рабочее колесо, распределяется в радиальном направлении (90° к оси вращения), после чего нужно снова повернуть поток так, чтобы воздух двигался далее по установке. Этот второй поворот достигается за счет удара воздуха о стены секции. Такой процесс порождает множество паразитных завихрений и турбулентных потоков внутри секции, что снижает эффективность вентилятора. Кроме того, поток воздуха ударяется о заднюю стенку рабочего колеса, что приводит к дополнительным потерям напора.



CFD-моделирование профиля потока воздуха



Канальный вентилятор серии DF

Субдиагональное рабочее колесо

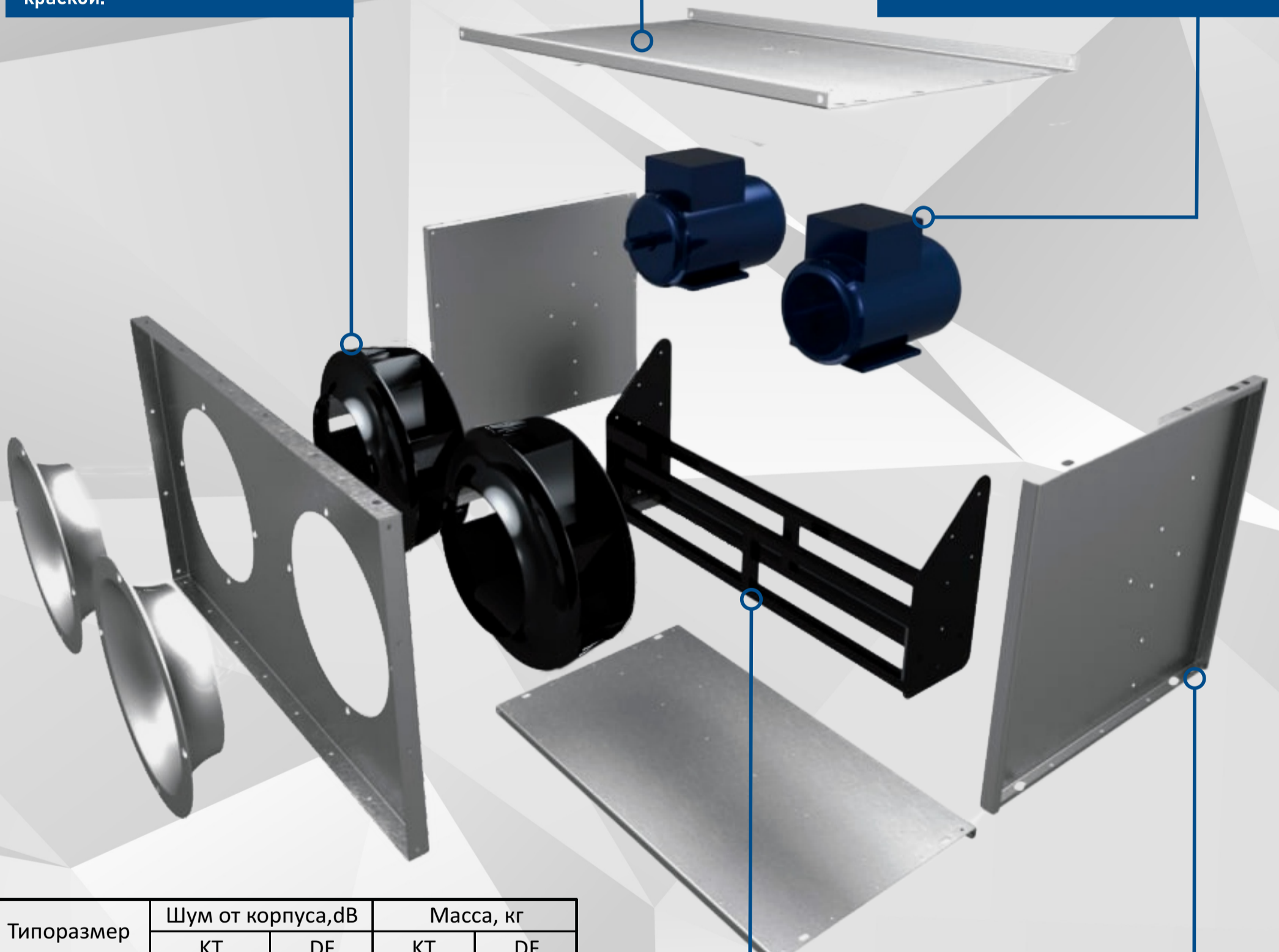
Изготовлен из алюминиевого сплава, ротационной вытяжки, лазерной сварки. Покрыт черной матовой краской.

Съемная верхняя крышка

Облегчает монтаж и обслуживание двигателей, замену деталей, регулирование.

Асинхронные двигатели

Использование стандартных асинхронных двигателей облегчает эксплуатацию, сервисное обслуживание и обеспечивает ремонтпригодность изделия.



Трубный каркас

Рама из трубной конструкции, гасит вибрацию, снижает шум, облегчает вес вентилятора, придает жесткость.

Наружный корпус

Корпус из оцинкованной стали, имеет отверстия под дополнительные крепежные шпильки, для удобства монтажа вентилятора.

Типоразмер	Шум от корпуса, dB		Масса, кг	
	KT	DF	KT	DF
50x25	62	56	18,3	18,1
50x30	64	58	22,5	21,2
60x30	63	61	31,5	25,15
60x35	67	64	39	30,1
70x40	74	62	62	35,7
80x50	66	67	78	54,6
90x50	70	75	96	59,3
100x50	71	71	150	68,7

Все детали изготавливаются на высокоточных станках лазерной резки и гибки с программным управлением.